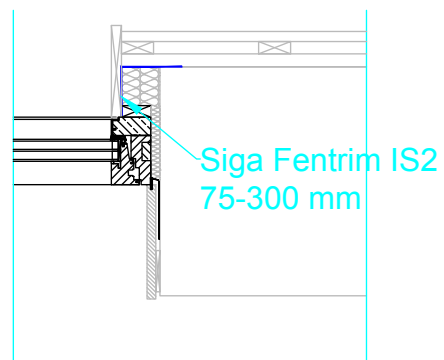


Tillval för enklare montering och anslutning:

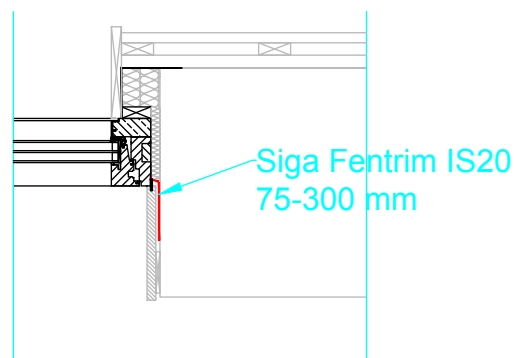
Vind- och lufttätning

Vindtät anslutning förtejpädd på fönster



Detta underlättar för att få det vintätt mellan fönster och vindtätt skikt på utsidan.
Pris från 6 €/m (75 mm bred tejp)

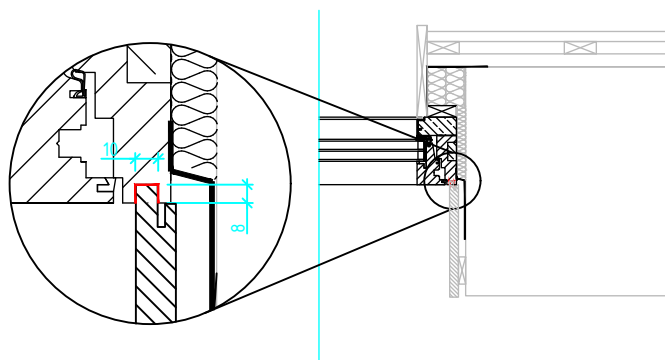
Lufttät anslutning förtejpädd på fönster



Detta är en stor tidsbesparing vid monteringen och ger bättre kvalitet på anslutning mellan lufttätt skikt och fönster.
Pris från 6 €/m (75 mm bred tejp)

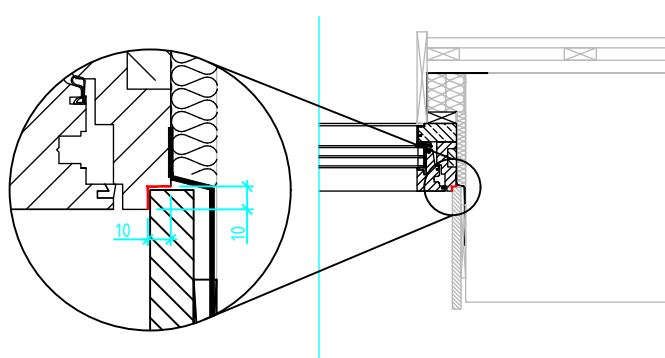
Invändig smyg

Spår för invändig smyg



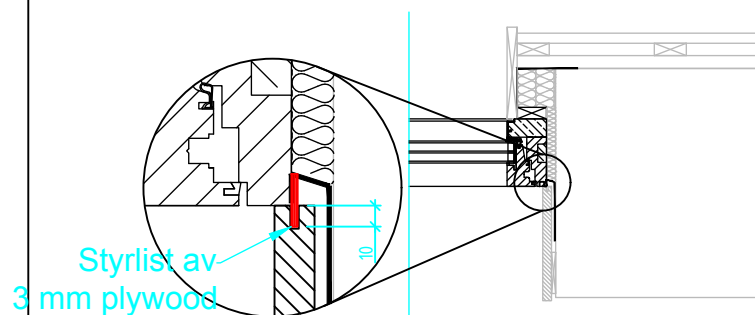
Detta hjälper till att få en enklare och snyggare anslutning mellan fönster och fönsterkarm. Detta är standard för tillverkare av smyg, men andra storlekar på spår kan göras vid behov.
Pris ca 8 €/m

Urtag för invändig smyg



Detta hjälper till att få en enklare och snyggare anslutning mellan fönster och fönsterkarm. Det går utmärkt att kombinera med styrlist.
Pris ca 8 €/m

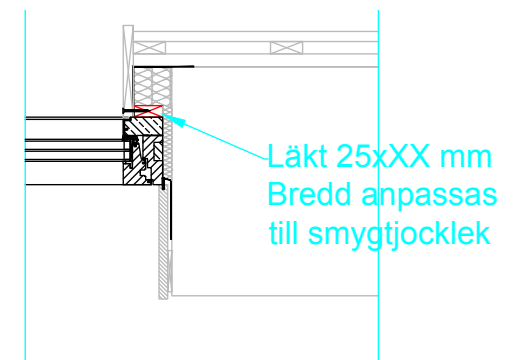
Styrlist för invändig smyg



Ett styrspår gör att fönstersmygen alltid hamnar på rätt ställe i förhållande till fönsterkarmen.
Pris ca 8 €/m

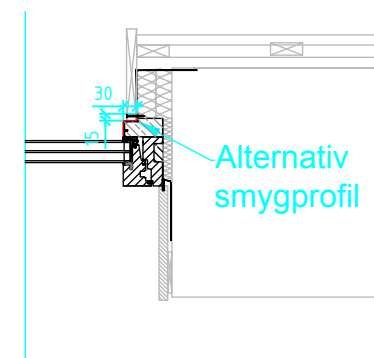
Utvändig smyg

Läkt för infästning av utvändig smyg



Detta underlättar anslutningen av utvändig smyg. Placeringen kan anpassas till smygens bredd för att få den i linje med glaskanten.
Pris ca 8 €/m

Alternativ utv. smygprofil



Alternativ utv. aluminum profil. Detta underlättar anslutningen av utvändig smyg.
Pris ca 8 €/m